

Venus

晨星人工耳蜗系统



CS-10A 高强度钛金植入体

设计佳:

电极基部独特设计，适合圆窗或耳蜗开孔入路；
三种不同长度电极，灵活满足不同耳蜗结构的需求；
硬度适中，植入电极阵列稳居鼓阶

损伤少:

电极柔软且富有弹性，插入阻力小，特殊的支撑点设计，插入顺畅，极大限度保护耳蜗精细结构和保留残余听力

电极多:

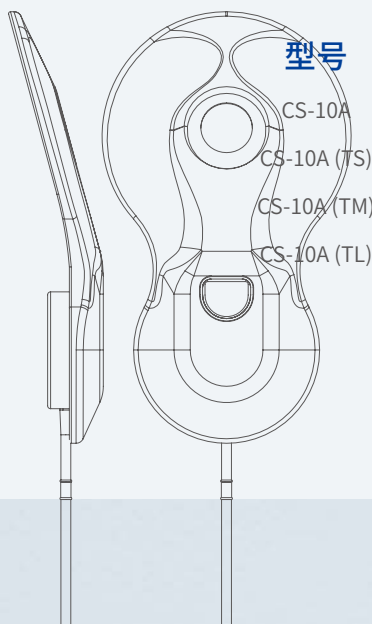
诺尔康电极数目最多 (24+2)，有效增加听声分辨率，提供完美的声音细节

体积小:

磨骨体积小，只有 0.44C，确保婴幼儿植入和手术的快捷安全

壳体强:

高强度钛金壳体，牢固可靠，耐撞击，密封性强



型号	电极类型	电极阵列长度	远端尺寸	近端尺寸	电极间距	电极通道
CS-10A	标准电极	22.0 mm	0.5 mm	0.9 mm	0.85 mm	24
CS-10A (TS)	纤细电极	17.5 mm	0.3 mm	0.8 mm	0.70 mm	22
CS-10A (TM)	纤细电极	22.0 mm	0.3 mm	0.8 mm	0.85 mm	24
CS-10A (TL)	纤细电极	25.5 mm	0.3 mm	0.8 mm	1.00 mm	24

Hear more, live better

Venus

晨星人工耳蜗系统



NUROTRON
诺尔康



诺尔康是中国规模性上市销售人工耳蜗的公司，目前已有超 2 万名听障患者植入诺尔康人工耳蜗，且在全球 200 余家医院开展手术，为亚洲、欧洲、非洲、美洲等多个地区的听障患者带去声音。

晨星人工耳蜗系统以其国际先进的技术，完善的加工工艺，严谨的试验与检验，各项指标都已达到世界先进水平，更有其独特的科技优势更高的技术含量。

**流线型机身设计更加贴合人耳曲线
佩戴轻盈舒适**

晨星 (Venus) 言语处理器

尺寸 (含电池)

42mm×15mm×53mm

声音动态范围

35dB SPL~110dB SPL

防水防尘等级

核心连接处 IP57

重量 (含电池)

7.8g

电池续航时间

耳背式最长可达 8 小时
体配式可达 60 小时

输入方式

麦克风、音频 (含 FM)，磁感线圈，混合输入

频响范围

100Hz ~ 8000Hz

麦克风

全向

编码策略

CIS, N-of-M, 美音

浙江诺尔康神经电子科技股份有限公司
地址：浙江省杭州市余杭区仓前街道龙潭路 17 号
全国服务热线：4006222571 (销售)
4006333571 (售后)

邮箱：service@nurotron.com
网址：www.nurotron.com
电话：0571-88179901/88179910
传真：0571-88179905



公众号二维码



官网二维码